

Technische Daten der Gebärbadewanne Oceanis®
technical data birthing tub Oceanis®



Hersteller:

febromed GmbH & Co. KG
Am Landhagen 52 | D-59302 Oelde
Tel: +49 2522 92019-00
Fax: +49 2522 92019-19
Web: www.febromed.de

Technische Daten / technical data

| Abmaße / dimension | |
|--|--|
| Gesamtlänge / <i>overall length</i> | 1.900 mm |
| Gesamtbreite / <i>overall width</i> | 1.320 mm |
| Gesamthöhe / <i>overall height</i> | 760 mm |
| Höhe mit Tuchbügel / <i>height with towel rail</i> | 2.400 mm |
| Leergewicht / <i>weight</i> | ca. 115 kg je nach Ausstattung <i>ca. 115 kg depending on the equipment</i> |
| Revisionstür / <i>revision door</i> | 400 x 400 mm |
| Treppenpodest, optional / <i>stair landing, optional</i> | 1.060 x 560 x 1.360 mm |
| Beistellbank / <i>bench</i> | 800 x 360 x 450 mm |

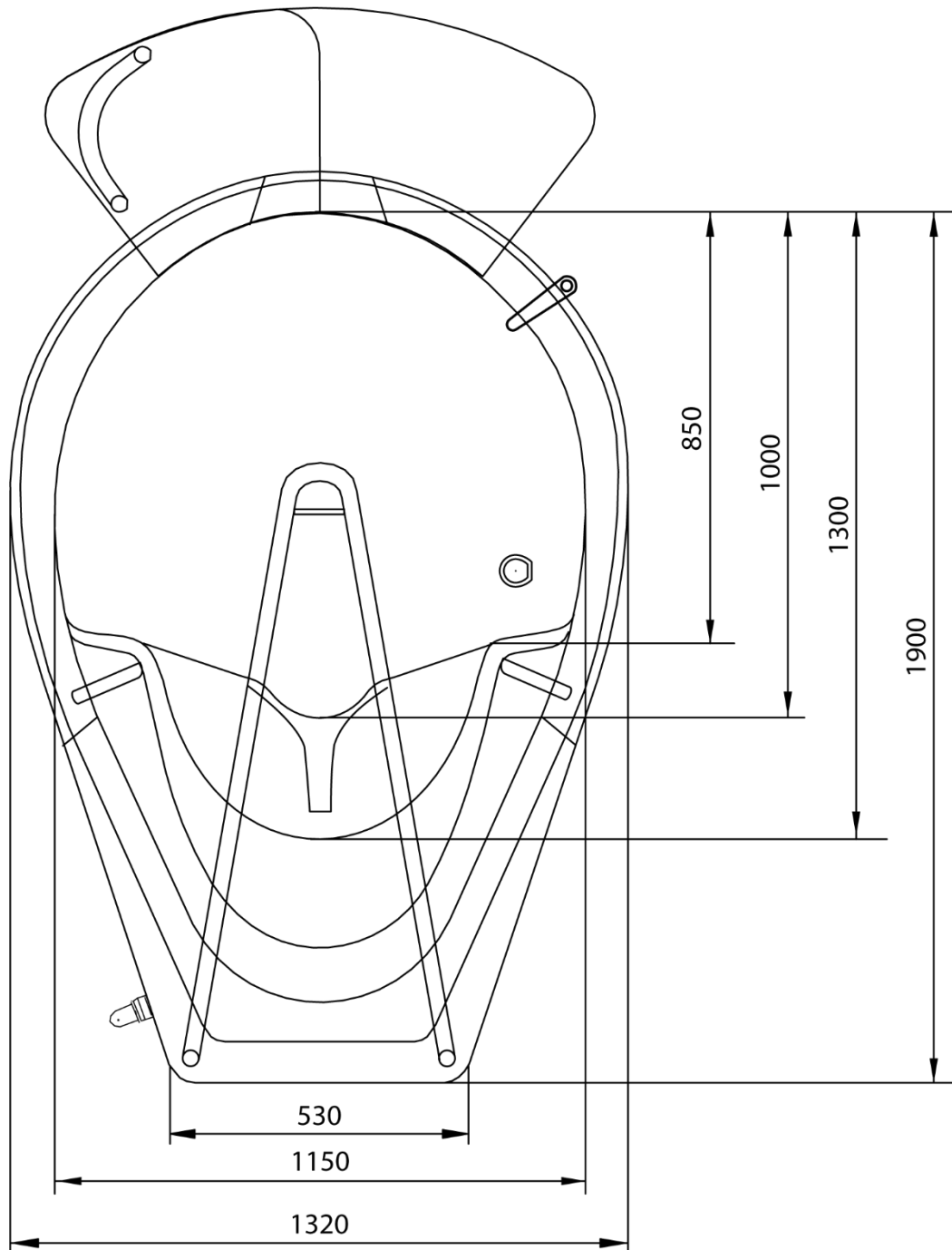
| Transportmaße / transport dimensions | |
|---|---|
| Gesamtlänge / <i>overall length</i> | 2.000 mm |
| Gesamtbreite / <i>overall width</i> | 1.800 mm |
| Breite mit Tuchbügel / <i>width with towel rail</i> | 2.750 mm |
| Gesamthöhe / <i>overall height</i> | 1.600 mm |
| Gewicht brutto / <i>Gross weight</i> | max. 230 kg |
| Verpackungsart <i>Type of packaging</i> | Faltkarton auf Einwegpalette <i>folding cardboard on disposable pallet</i> |

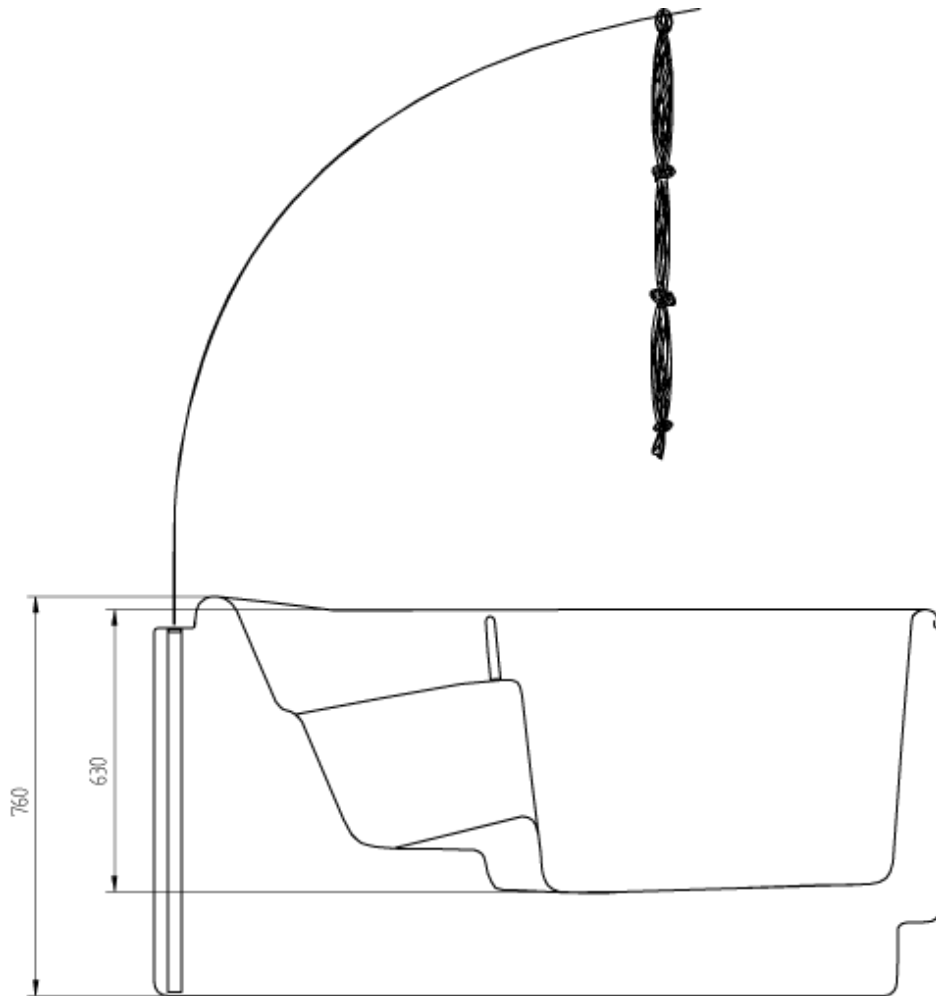
| Wasser / water | |
|--|---|
| Fassungsvermögen / <i>capacity</i> | 300 – 450 l |
| Wasserstandhöhe / <i>water level</i> | 400 – 500 mm |
| Wasser / <i>water connections required</i> | WW + KW ¾" innen / DN 20 / 4-6 bar <i>PWH + PWC ¾" inside / DN 20 / 4-6 bar</i> |
| Abwasser / <i>Drain</i> | mindestens DN 50, vorzugsweise DN70 HT-Rohr nach DIN EN 1451 <i>min. DN50, preferably DN 70 HT-pipe DIN EN 1451</i> |
| Sicherheitstrennstation – Flüssigkeitskategorie 5 optional / <i>Safety separation station - liquid category 5 optional</i> | Duschbrause ½" IG / DN 15 <i>Shower ½" IG / DN 15</i> |
| Entleerungszeit / <i>emptying time</i> | ca. 5-8 Min. je nach baulichen Gegebenheiten <i>ca. 5-8 min. pending on installed drain</i> |
| Einlaufhahn / <i>Water inlet</i> | 1 x M22x1 für endständiges Filtersystem oder Perlatoren/ <i>1 x M22x1 for terminal filter system or perlator</i> |
| Funktion Einlaufhahn / <i>Function water inlet</i> | Abnehmbar, Schnellkupplung / <i>Removable, quick coupling</i> |
| Wandanschlussbogen Duschbrause / <i>Wall union shower</i> | ½" AG / DN15 <i>½" AG / DN15</i> |

| Strom / electricity | |
|--|----------|
| Netzanschluss / <i>main connection</i> | 230 V AC |

| | |
|---|---|
| Steuerspannung / <i>control voltage</i> | 24 V AC |
| Netzfrequenz / <i>power frequency</i> | 50 Hz / 60 Hz |
| Leistungsaufnahme / <i>input</i> | ca. 92 VA, je nach Ausstattung <i>ca. 92 VA, up to installed equipment</i> |
| Nennstrom / <i>current</i> | max. 6 A |

Zeichnungen / drawing





Zeichnung Installation / drawing installation

| | |
|---|---|
| A | KW +WW ¾" 4-6 bar PWC + PWH ¾" 4-6 bar |
| B | Abwasseranschluss min. DN 50, vorzugsweise DN70, HT-Rohr nach DIN EN 1451 <i>Drain connection min. DN50, preferably DN 70, HT-pipe DIN EN 1451</i> |
| C | Netzzuleitung 230V / 50-60Hz / 16A / FI < 30mA / Kabellänge min. 1m Potentialausgleich min. 6mm ² / Kabellänge min. 1m <i>Main cable 230V / 50-60Hz / 16A / FI < 30 mA / cable length min. 1m potential equalization min 6mm² / cable length min. 1m</i> |
| D | Revisionstür 400 x 400 mm <i>Revision door 400 x 400 mm</i> |

