

Technische Daten der Gebärbadewanne Combi Pool®

*technical data birthing tub Combi Pool®*



Hersteller / *Manufacturer:*  
febromed GmbH & Co. KG  
Am Landhagen 52 | D-59302 Oelde  
Tel: +49 2522 92019-00  
Fax: +49 2522 92019-19  
Web: [www.febromed.de](http://www.febromed.de)

## Technische Daten / technical data

<b>Abmaße / dimension</b>	
Gesamtlänge / <i>total length</i>	1.892 mm
Gesamtbreite / <i>total width</i>	1.542 mm
Gesamthöhe / <i>total height</i>	778 mm
Gesamthöhe mit Einlaufhahn / <i>Total height with inlet tap</i>	1.074 mm
Höhe mit Doppelbogeneinlauf / <i>height with inflow tap with 2 pluggable inflow arcs</i>	1.091 mm
Leergewicht / <i>weight</i>	ca. 120 kg je nach Ausstattung <i>ca. 120 kg depending on the equipment</i>
Revisionstür / <i>revision door</i>	500 x 500 mm
Treppenpodest, optional / <i>stair landing, optional</i>	964 x 806 x 1.455 mm
Gewicht Treppenpodest / <i>weight stair landing</i>	30 kg

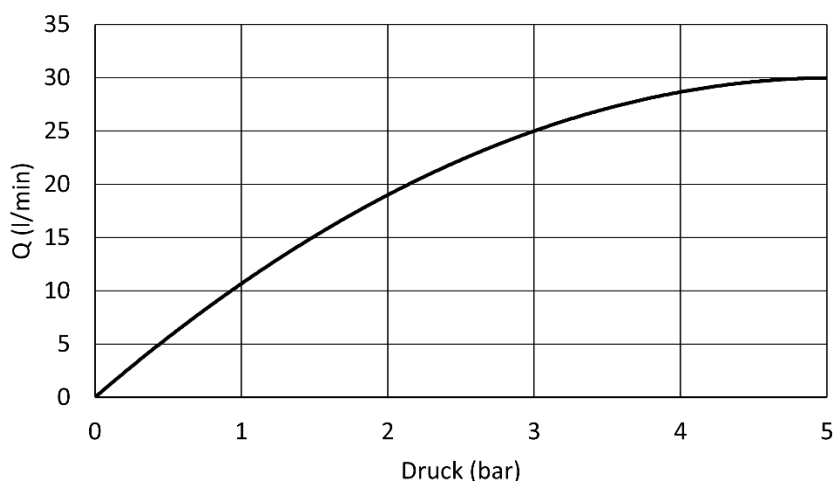
<b>Transportmaße / transport dimensions</b>	
Gesamtlänge / <i>total length</i>	2.000 mm
Gesamtbreite / <i>total width</i>	1.650 mm
Gesamthöhe / <i>total height</i>	900 mm
Gewicht brutto / <i>Gross weight</i>	max. 230 kg
Verpackungsart <i>Type of packaging</i>	Faltkarton auf Einwegpalette <i>folding cardboard on disposable pallet</i>

<b>Wasser / water</b>	
Fassungsvermögen / <i>capacity</i>	280 – 500 l
Wasserstandhöhe / <i>water level</i>	310 – 500 mm
Wasseranschlüsse / <i>water connections required</i>	WW + KW ¾" innen / DN 20 / 4-6 bar <i>PWH + PWC ¾" inside / DN 20 / 4-6 bar</i>
Abwasser / <i>Drain</i>	mindestens DN 50, vorzugsweise DN 110 <i>HT-Rohr nach DIN EN 1451</i> <i>min. DN50, preferably DN 110</i> <i>HT-pipe DIN EN 1451</i>
Sicherheitstrennstation – Flüssigkeitskategorie 5 optional / <i>Safety separation station - liquid category 5</i> optional	Duschbrause ½" IG / DN 15  <i>Shower ½" IG / DN 15</i>
Entleerungszeit / <i>emptying time</i>	ca. 1 min. je nach baulichen Gegebenheiten <i>ca. 1 min. pending on installed drain</i>
Wandanschlussbogen Duschbrause / <i>Wall union shower</i>	½" AG / DN15 ½" AG / DN15

<b>Strom / electricity</b>	
Netzanschluss / <i>main connection</i>	230 V AC
Steuerspannung / <i>control voltage</i>	24 V AC
Netzfrequenz / <i>power frequency</i>	50 Hz / 60 Hz

Leistungsaufnahme / <i>Power input</i>	ca. 92 VA, je nach Ausstattung <i>ca. 92 VA, up to installed equipment</i>
Nennstrom / <i>current</i>	max. 6 A
<b>Material / dimension</b>	
Wannenkörper / <i>Tub body</i>	Glasfaserverstärkter Kunststoff / <i>fiberglass</i>
Treppenpodest / <i>Stair landing</i>	Glasfaserverstärkter Kunststoff / <i>fiberglass</i>
Handlauf Treppenpodest / <i>handrail stair landing</i>	Edelstahl 1.4301 / <i>stainless steel 1.4301</i>
Handgriffe / <i>pool grips</i>	Edelstahl 1.4301 / <i>stainless steel 1.4301</i>
Einlaufhahn / <i>water inflow tap</i>	Edelstahl 1.4301 / <i>stainless steel 1.4301</i>

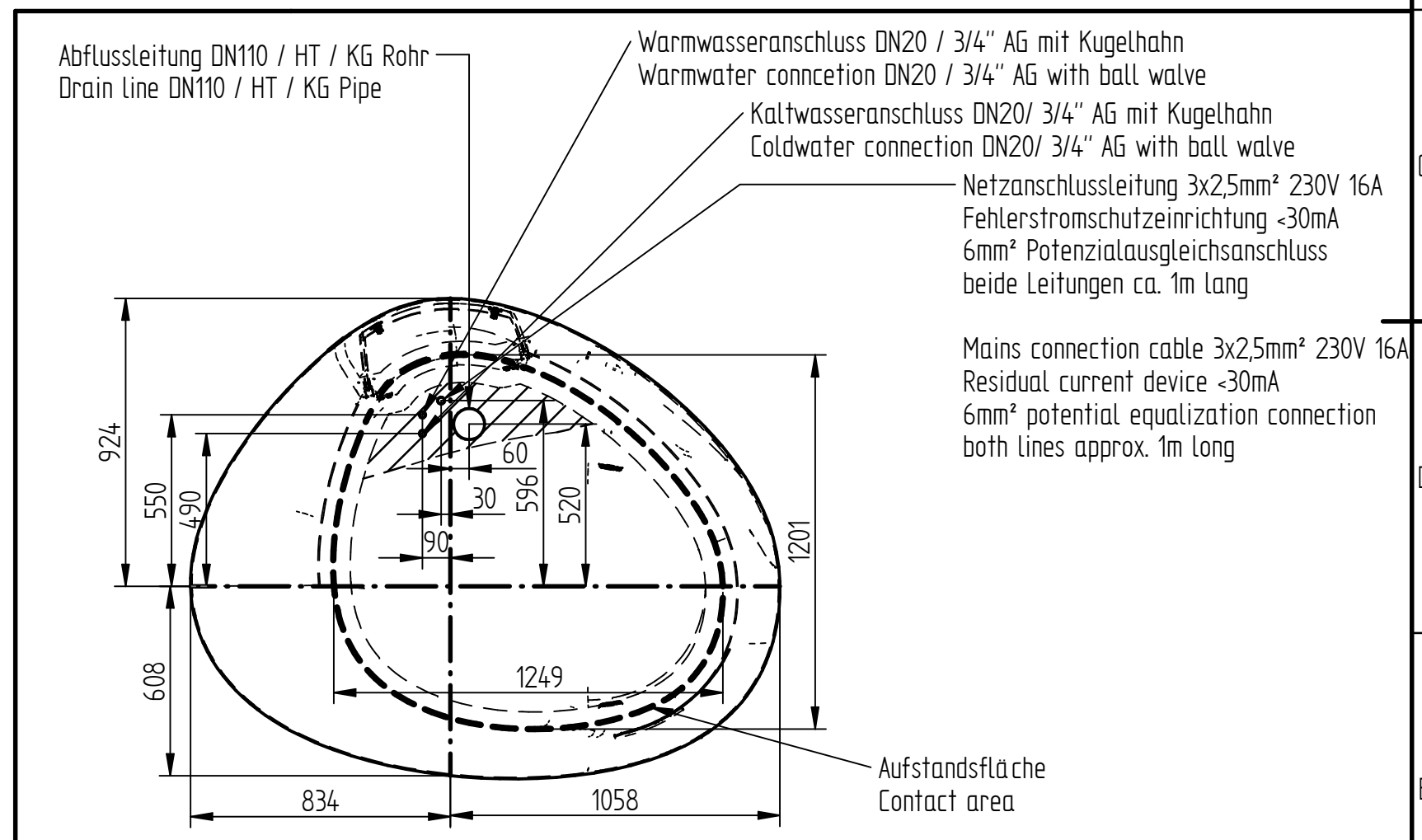
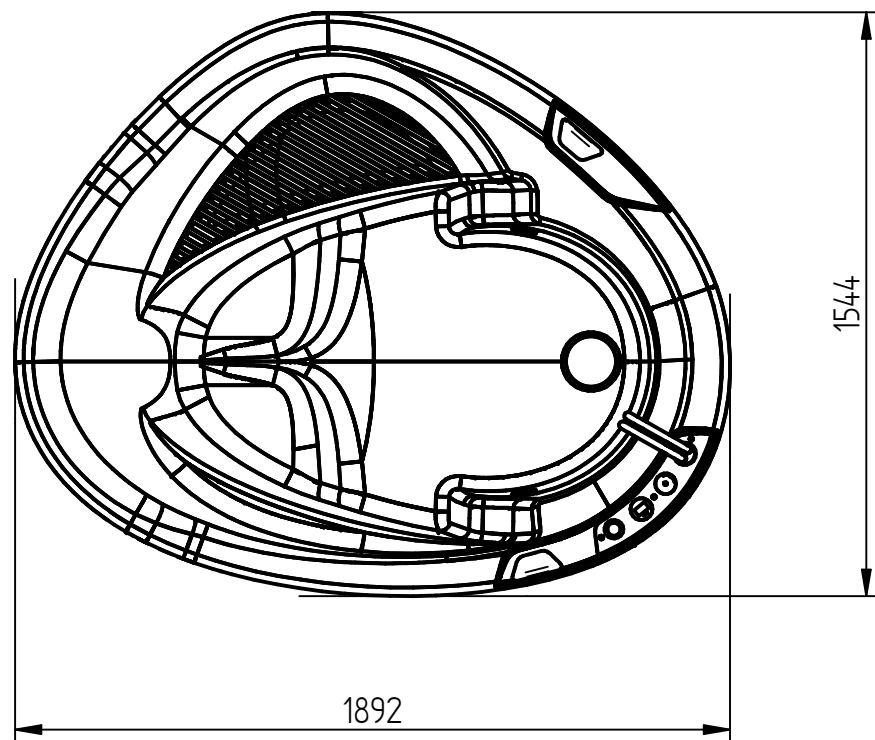
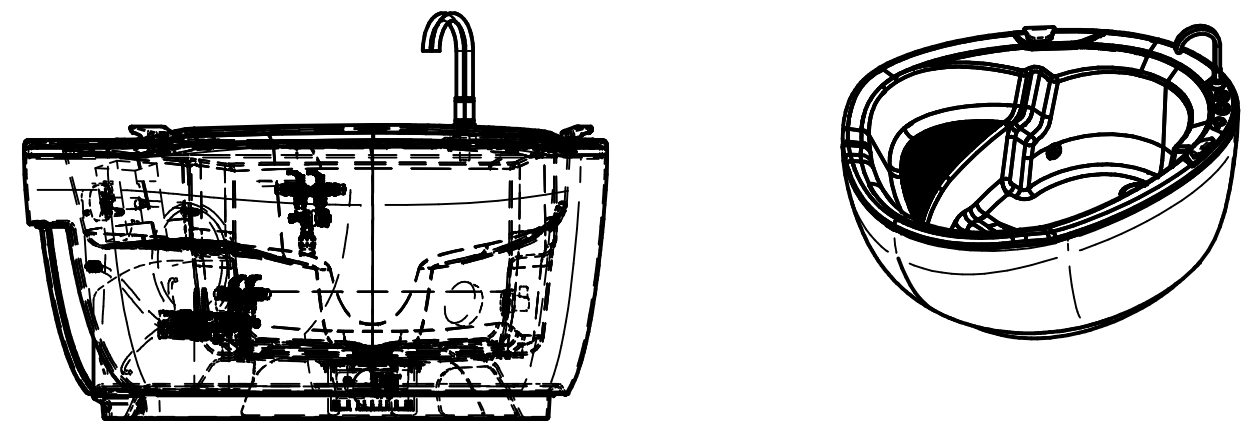
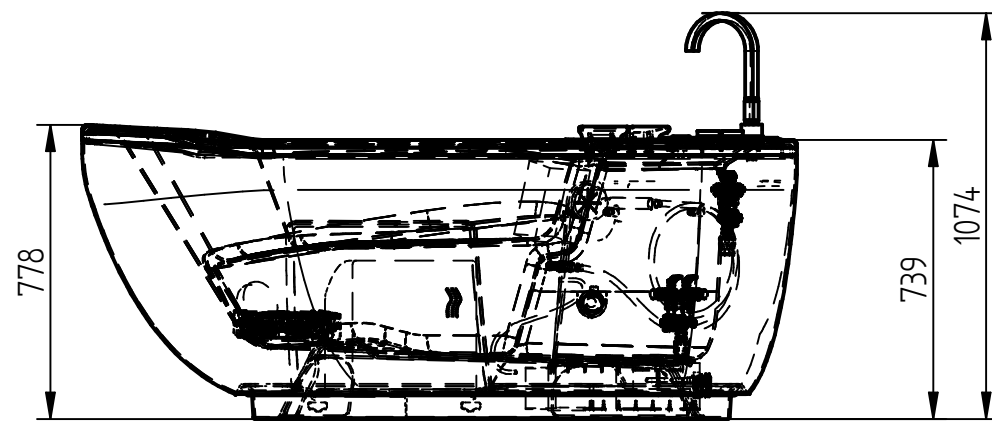
### Durchflussdiagramm Doppelbogeneinlauf / Flow diagram double sheet inlet



Technische Daten / technical data	
Höhe / <i>height</i>	335 mm
Aufnahme für endständiges Filtersystem / <i>Receptacle for terminal filter system</i>	2 x M22x1 für endständiges Filtersystem oder Perlatoren/ <i>2 x M22x1 for terminal filter system or perlator</i>
Funktion / <i>function</i>	Abnehmbar, Schnellkupplung / <i>Removable, quick coupling</i>

### Zeichnung Installation / drawing installation

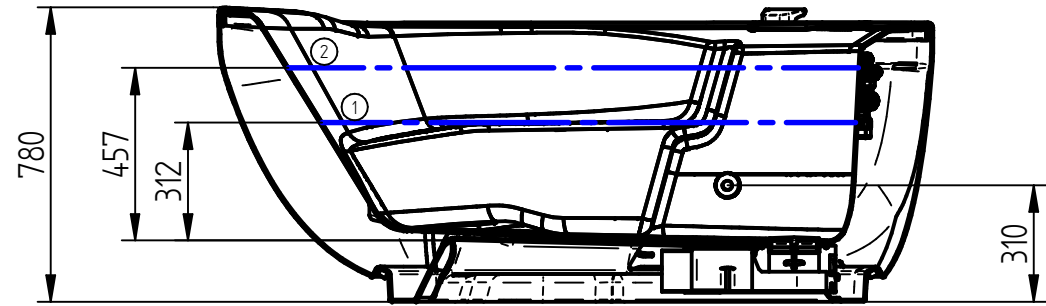
KW + WW ¾" 4-6 bar <i>PWC + PWH ¾" 4-6 bar</i>
Abwasseranschluss min. DN 50, vorzugsweise DN 110, HT-Rohr nach DIN EN 1451 <i>Drain connection min. DN50, preferably DN 110, HT-pipe DIN EN 1451</i>
Netzzuleitung 230V / 50-60Hz / 16A / FI < 30mA / Kabellänge min. 1m Potentialausgleich min. 6mm² / Kabellänge min. 1m <i>Main cable 230V / 50-60Hz / 16A / FI &lt; 30 mA / cable length min. 1m potential equalization min 6mm² / cable length min. 1m</i>
Revisionstür 500 x 500 mm <i>Revision door 500 x 500 mm</i>



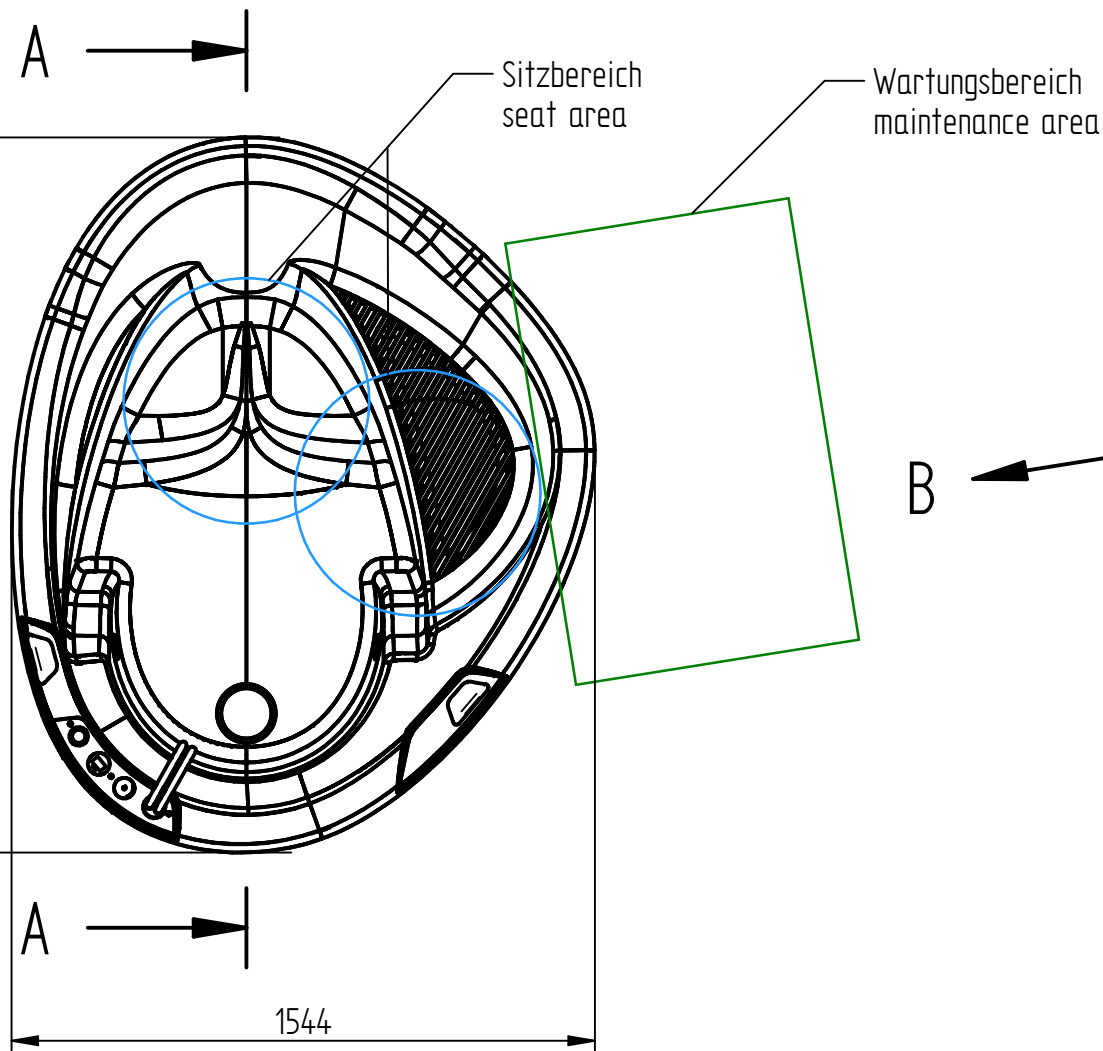
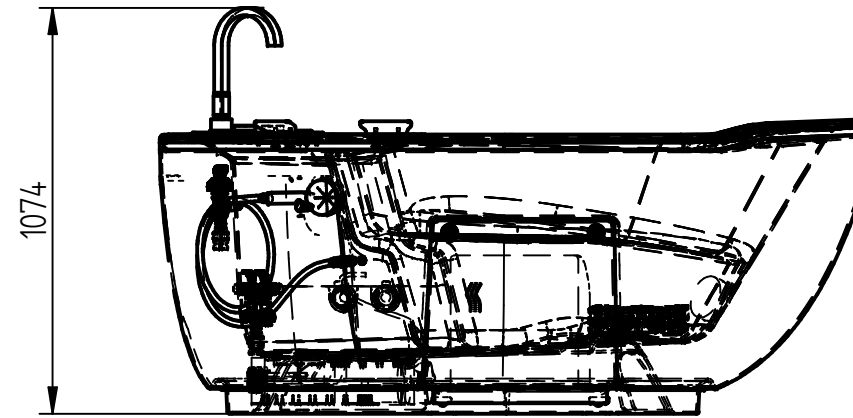
Zeichnung abgeleitet von: kopiert_aus		Längenmaße ohne Toleranzangabe nach DIN ISO 2768 mK		Maßstab: 1:20	Gewicht kg: 0.001 kg
Oberflächenbehandlung <input checked="" type="checkbox"/> unbehandelt <input type="checkbox"/> gestrahlt <input type="checkbox"/> gebeizt und passiv. <input type="checkbox"/> elektrolyt. poliert <input type="checkbox"/> nur aussen <input type="checkbox"/> vollständig <input type="checkbox"/> lackiert <input type="checkbox"/> galv. Überzug		Prüfmaße sind im Rahmen der Qualitätssicherung zu prüfen!		Werkstoff-Nr.:	
				Rohmaterial + Abmessungen in Stückliste	
				Benennung	
		Ersteller: 02.01.2024 Freigabe: Standard:		Maßblatt Combi pool Dimension Sheet Combi pool	
		Zust Änderung Datum Name		Zeichnung/Sach-Nr.:	
				Revision: 00	
				Ersatz für: Ersatz für: Ersetzt durch: Ersetzt durch:	
				3D	



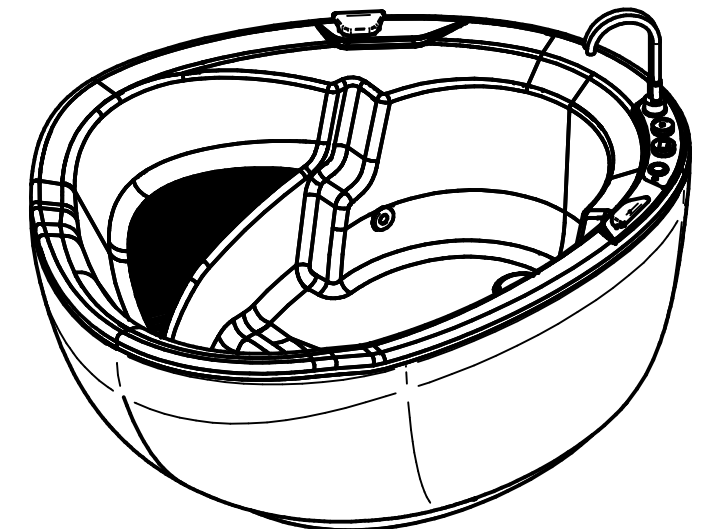
Schnitt A-A



Ansicht B



- ① Wasservolumen: 250 Liter  
water volume: 250 liter  
Füllstandshöhe: 310 mm  
Level height: 310mm
- ② Wasservolumen: 450 Liter  
water volume: 450 liter  
Füllstandshöhe: 460 mm  
Level height: 460mm



Zeichnung abgeleitet von: kopiert_aus		Längenmaße ohne Toleranzangabe nach DIN ISO 2768 mK		Maßstab: 1:20	Gewicht kg: 0.001 kg
Oberflächenbehandlung <input checked="" type="checkbox"/> unbehandelt <input type="checkbox"/> gestrahlt <input type="checkbox"/> gebeizt und passiv. <input type="checkbox"/> elektrolyt. poliert <input type="checkbox"/> nur aussen <input type="checkbox"/> vollstaendig <input type="checkbox"/> lackiert <input type="checkbox"/> galv. Überzug		Prüfmaße sind im Rahmen der Qualitätssicherung zu prüfen!		Werkstoff-Nr.:	
				Rohmaterial + Abmessungen in Stückliste	
				Benennung	
		Ersteller 02.01.2024 Ma.Brormann		Maßblatt Combipool	
		Freigabe		Dimension Sheet Combipool	
		Standard		Zeichnung/Sach-Nr.:	
				Revision	
				00	
		Zust Änderung Datum Name		Ersatz für: Ersatz für:	
				Ersetzt durch: Ersetzt durch:	
				3D	